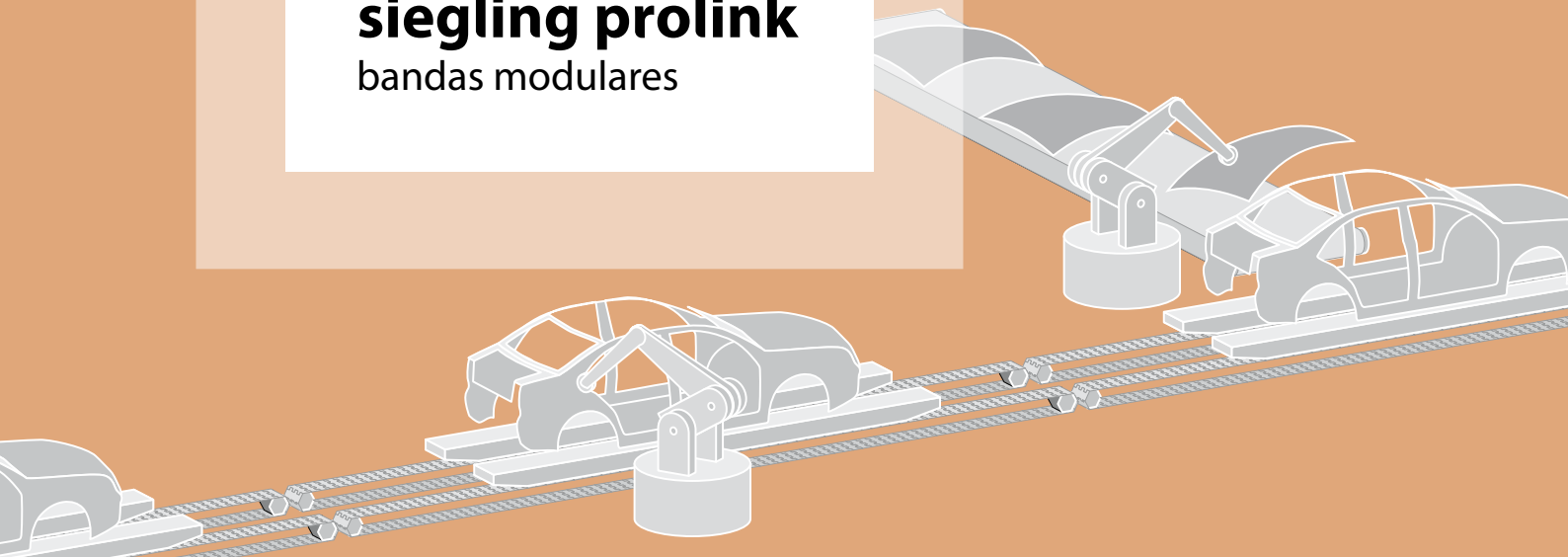


# siegling prolink

bandas modulares



Un terreno firme  
para la acción



# Un terreno firme para la acción: bandas transportadoras para cadenas de montaje Siegling Prolink

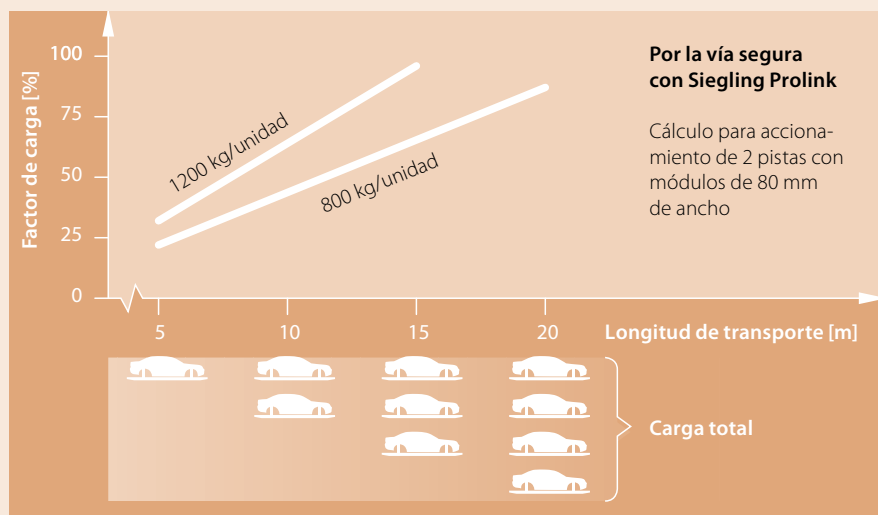
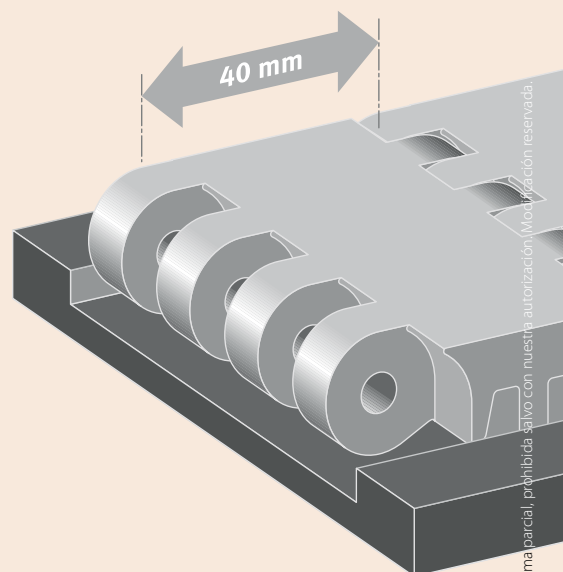
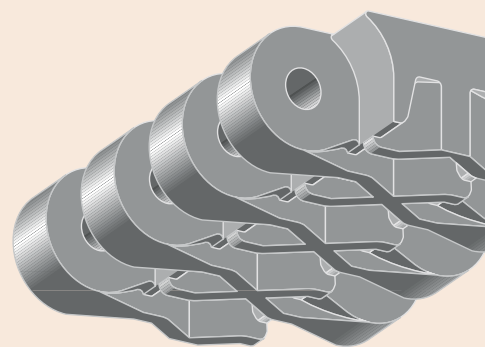
Antes de que un vehículo ande por su propio pie, es necesario un buen trabajo de carrocería y pintura. Para obtener la precisión que requieren estas operaciones, las plataformas necesitan una pista sólida: las bandas transportadoras para cadenas de montaje Siegling Prolink. Su meticulosa geometría y su material de primera calidad ofrecen la máxima seguridad y fiabilidad en la producción a un coste moderado.

Bandas transportadoras para cadenas de montaje Siegling Prolink:  
Extraordinariamente fuertes, extraordinariamente económicas.

## Las propiedades

## Las ventajas

paso pequeño (40 mm)	▶ diámetro de reenvío pequeño, construcción compacta del transportador, efecto poligonal minimizado
banda ligera, material ideal como base deslizante	▶ fuerza de accionamiento reducida, marcha suave y silenciosa
módulos robustos y de alta resistencia	▶ alta capacidad de carga, resistencia al desgaste y a los golpes
no es necesario lubricarlas	▶ mínimo mantenimiento



Ref. nº. 121-4  
01/09 - PV - Reproducción del texto y de las ilustraciones, también en forma parcial, prohibida salvo con nuestra autorización. (Modificación reservada.)