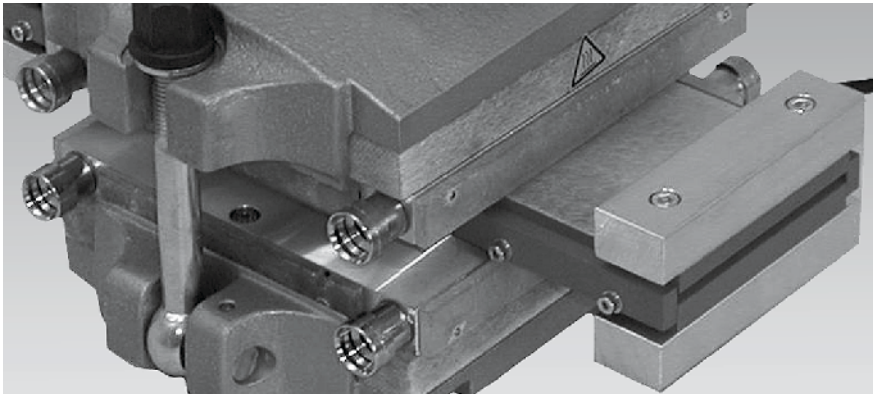


## Verbindungstechnik: Sonderheizgeräte für Schmelzverbindungen



### Kurzbeschreibung

Typabhängig (siehe Innenseiten)

### Einsatzgebiete

- typabhängig für unterschiedliche Band- und Riemendicken sowie Zahnriemen
- Bandbreiten bei Zahnriemen max. 120 mm, bei Bändern praktisch unbegrenzt
- einsetzbar in allen Branchen/ Segmenten
- typabhängig für Schmelzverbindungen von Riemen und Bändern, Zahnriemen und Bandreparaturen

### Lieferumfang

Typabhängig (siehe Innenseiten)

### Zubehörartikel

Typabhängig (siehe Innenseiten)

### Ersatzteile

Typabhängig (siehe Innenseiten)

Bestellnummern finden Sie in den entsprechenden Geräteblättern.

Gerätereparaturen können Sie beim Forbo Siegling Service in Auftrag geben. Außerdem stehen Ihnen bei Bedarf auch Leihgeräte zur Verfügung.

### Inhalt

#### Vorbereitungsgeräte

zum Schneiden

zum Spalten/Schälen

zum Schleifen

zum Stanzen

#### Verbindungsgeräte

für Klebeverbindung – Heizpressen

für Schmelzverbindung – Heizzangen

für Schmelzverbindung – Heizpressen

für Schmelzverbindung – Sonderheizgeräte

für mechanische Verbinder

Typenbezeichnung*	SMX-BD-0/100-3V	BTS 9	BTS 9	SM-RD-120/300
	Heizgerät für Stoßverbindungen	Geräteset	Montageset	Reparaturheizgerät
<b>Technische Daten</b>				
Abmessungen (L x B x H)	[mm] 310 x 180 x 75	310 x 180 x 75	310 x 180 x 75	217 x 448 x 88
Heizplattenlänge	[mm] –	–	–	120
maximale Materialbreite	[mm] 100	100	100	300
Gewicht	[kg] 3,0	3,0	3,0	11,3
Betriebsspannung	[V] 230/110	230/110	230/110	230/110
Leistung	[kW] 250	250	250	2 x 1000
Heiztemperatur, max.	[°C] 210	210	210	210
Luftdruck	[bar] –	–	–	–
Aufheizzeit	[min] 2	2	2	10
Wasserkühlung	–	–	–	ja
<b>Artikelnummern Grundgerät</b>				
230 V	<b>872789</b>	<b>872817</b>	<b>872860</b>	<b>872559</b>
110 V	<b>872790</b>	–	<b>872861</b>	<b>872560</b>
3 x 400 V	–	–	–	–
3 x 220 V	–	–	–	–
<b>Artikelnummern Zubehör</b>				
Montagekoffer	872686	–	–	–
Einlage für Montagekoffer	872813	–	–	–
Thermometer, digital	–	–	–	–
Temperaturfühler „Standard“	–	–	–	–
Temperaturfühler „Robust“	–	–	–	–
Kühleinrichtung WCD-26	–	–	–	–
Kühleinrichtung WCD-55	–	–	–	870356
Steuergerät ECU-AV-1	–	–	–	872896
Steuergerät ECU-AV-3	–	–	–	872863
<b>Geräteblatt Nr.</b>	<b>T-061</b>	<b>T-061</b>	<b>T-061</b>	<b>T-049</b>

\* Typenschlüssel siehe Seite 3

<sup>1)</sup> Preis und Lieferzeit auf Anfrage



SMX-BD-0/100-3V

### Lieferumfang

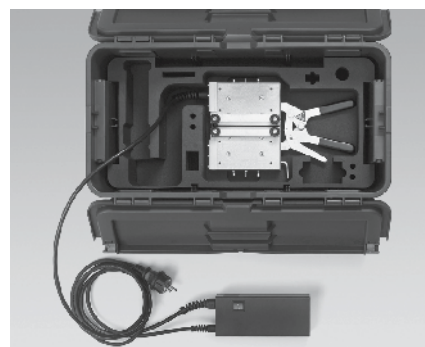
Heizgerät mit elektronischer Regelung

### Zubehör

- Montagekoffer
- Einlage für Montagekoffer

### Ersatzteile

- Heizelemente
- Schweißspiegel



BTS 9 Geräteset

### Lieferumfang

Heizgerät mit elektronischer Regelung, Montagekoffer, Einlage für Montagekoffer

### Ersatzteile

- Heizelemente
- Schweißspiegel

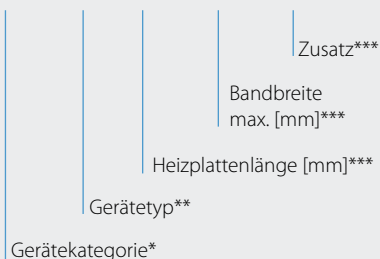
# Sonderheizgeräte

Typenbezeichnung	SM-RD-120/750	SM-RD-120/1250	SMX-HP-150/60-PP	SMX-HP-150/120-PP
	Reparaturheizgerät	Reparaturheizgerät	Zahnriemen-Heizpresse	Zahnriemen-Heizpresse
<b>Technische Daten</b>				
Abmessungen (L x B x H)	[mm] 217 x 900 x 88	217x 1404 x 88	230 x 180 x 160	200 x 270 x 210
Heizplattenlänge	[mm] 120	120	150	150
maximale Materialbreite	[mm] 750	1250	60	120
Gewicht	[kg] 25,4	41	4,2	11
Betriebsspannung	[V] 230/110	3 x 400/3 x 220	230/110	230/110
Leistung	[kW] 2 x 2000	2 x 3250/2 x 2800	2 x 1120	2 x 1500
Heiztemperatur, max.	[°C] 210	210	210	210
Luftdruck	[bar] –	–	–	–
Aufheizzeit	[min] 7	7	6	6
Wasserkühlung	ja	ja	ja	ja
<b>Artikelnummern Grundgerät</b>				
230 V	<b>872564</b>	–	<b>871948</b>	<b>871809</b>
110 V	<b>872565</b>	–	<b>871950</b>	<b>871959<sup>1)</sup></b>
3 x 400 V	–	<b>872569<sup>1)</sup></b>	–	–
3 x 220 V	–	<b>872570<sup>1)</sup></b>	–	–
<b>Artikelnummern Zubehör</b>				
Montagekoffer	–	–	–	–
Einlage für Montagekoffer	–	–	–	–
Thermometer, digital	–	–	871563	871563
Temperaturfühler „Standard“	–	–	871564	871564
Temperaturfühler „Robust“	–	–	871565	871565
Kühleinrichtung WCD-26	–	–	871366	–
Kühleinrichtung WCD-55	870356	870356	–	870356
Steuergerät ECU-AV-1	872896	–	872896	872896
Steuergerät ECU-AV-3	872863	872863	872863	872863
<b>Geräteblatt Nr.</b>	<b>T-049</b>	<b>T-049</b>	<b>T-050</b>	<b>T-050</b>

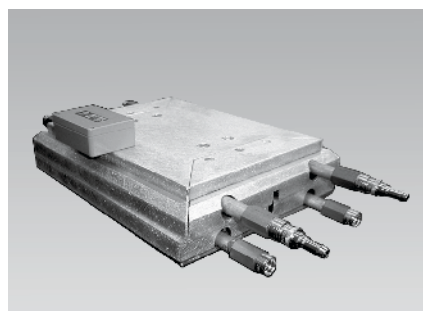
<sup>1)</sup> Preis und Lieferzeit auf Anfrage

## Typenschlüssel

### SM - HD - 110 / 2000 - PP



- \* SM = Verbindungsgeräte für Schmelzverbindungen
- SMX = Sonderverbindungsgeräte für Schmelzverbindungen
- \*\* HD = Heizgerät
- BD = Heizgerät für Stoßverbindungen
- RD = Reparaturheizgerät
- HP = Heizpresse
- \*\*\* PP = Proposition-Zahnriemen



SM-RD-120/300

### Lieferumfang SM-RD-120/XXX

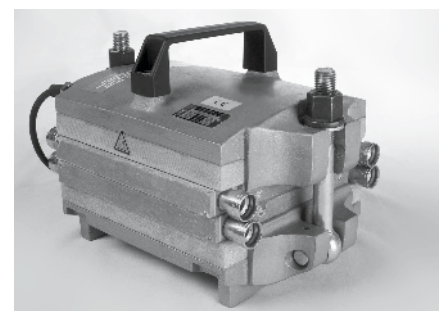
Heizgerät mit Ausgleichsblechen, Beilegeschienensatz, Trennpapier, Strukturgewebe, Weichfolien Silikongewebe Nr. 1 und Thermometer

### Zubehör

- transportable Kühleinrichtung
- Steuergerät

### Ersatzteile

- Ausgleichsblech
- Strukturgewebe
- Folie
- Kühlschlauch



SMX-HP-150/120

### Lieferumfang SMX-HP-150/XXX

Komplette Heizpresse ohne Formschuhe

### Zubehör

- Zahnriemen-Formschuhe (siehe Rückseite)
- transportable Kühleinrichtung
- Steuergerät

### Ersatzteile

- Kühlschlauch

# Formschuhe für Sonderheizgeräte

Formschuhe für Zahnriemen		SMX-HP-150/60-PP	SMX-HP-150/120-PP
T5 – Breite 10/16	[mm]	872004/872005	872004/872005
T5 – Breite 25/32	[mm]	872006/872007	872006/872007
T5 – Breite 50	[mm]	872008	872008
AT5 – Breite 10/16	[mm]	872009/872010	872009/872010
AT5 – Breite 25/32	[mm]	872011/872012	872011/872012
AT5 – Breite 50	[mm]	872013	872013
T10 – Breite 12/16	[mm]	872245/872014	872245/872014
T10 – Breite 25/32	[mm]	872015/872016	872015/872016
T10 – Breite 50	[mm]	872017	872017
T10 – Breite 75/100	[mm]	–	872018/ 872019
AT10 – Breite 16/25	[mm]	872020/872021	872020/872021
AT10 – Breite 32/50	[mm]	872022/872023	872022/872023
AT10 – Breite 75/100	[mm]	–	872024/872025
T20 – Breite 25/32	[mm]	872026/872027	872026/872027
T20 – Breite 50	[mm]	872028	872028
T20 – Breite 75/100	[mm]	–	872029/872030
AT20 – Breite 25/32	[mm]	872031/872032	872031/872032
AT20 – Breite 50	[mm]	872033	872033
AT20 – Breite 75/100	[mm]	–	872034/872035
L – Breite 0,5"/0,75"	[inch]	872036/872037	872036/872037
L – Breite 1"/1,5"	[inch]	872038/872039	872038/872039
L – Breite 2"	[inch]	872040	872040
L – Breite 3"/4"	[inch]	–	872041/872042
H – Breite 0,5"/0,75"	[inch]	872043/872044	872043/872044
H – Breite 1"/1,5"	[inch]	872045/872046	872045/872046
H – Breite 40/55	[mm]	872047/872049	872047/872049
H – Breite 2"	[inch]	872048	872048
H – Breite 3"/4"	[inch]	–	872050/872051
HTD8M – Breite 20/30	[mm]	872052/872053	872052/872053
HTD8M – Breite 50	[mm]	872054	872054
HTD8M – Breite 80	[mm]	–	872055
HTD14M – Breite 0,5"	[inch]	872056	872056
HTD14M – Breite 0,75"/1"	[inch]	872057/872058	872057/872058
HTD14M – Breite 1,5"	[inch]	872059	872059
HTD14M – Breite 40	[mm]	872060	872060
HTD14M – Breite 2"	[inch]	872061	872061
HTD14M – Breite 55	[mm]	872062	872062
HTD14M – Breite 3"	[inch]	–	872063
HTD14M – Breite 4"	[inch]	–	872064
HTD14M – Breite 115	[mm]	–	872065

Nicht alle Formschuhe sind Lagerware. Alle Preise und Lieferzeit erhalten Sie auf Anfrage.