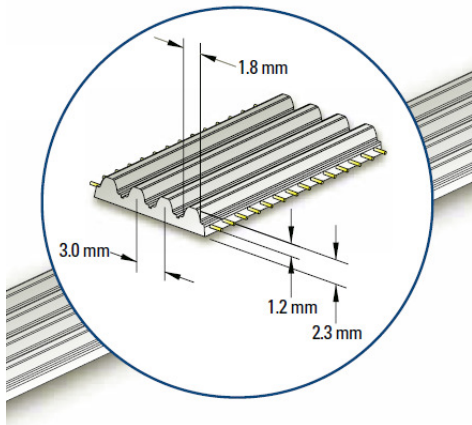


siegling proposition

timing belts



Zahnriemen Teilung 3 mm

Eigenschaften/Vorteile

- Standard Breiten: 50 mm bis 450 mm
- Farbe: blau
- Kevlar Zugstrang
- FDA und EU konform
- Kompatibel mit 3MR GT, 3M HTD und 3M RPP Scheiben

Anwendungen

- Lebensmittelindustrie
- Kontrollwagen
- Allgemein: als Alternative zu Transportbändern, wenn die Positionierung bzw. Formschluss entscheidend ist.

Technische Basisdaten

Minimum verschweisste Länge: 1200 mm

Minimum Anzahl Zähne der Scheiben: 19

Gewicht: 0,002 kg /m /mm

Zulässige Kraft: 880 N / 100 mm (verschweisst)

187.1

FMS · Reproduction of text or parts thereof only
with our approval.

Modifications reserved.

Forbo Siegling Nederland BV
Van Rensselaerweg 1
NL – 6956 AV Spankeren
Tel +31 313 491105, Fax +31 313 4922314
Email: oscar.rondeel@forbo.com